

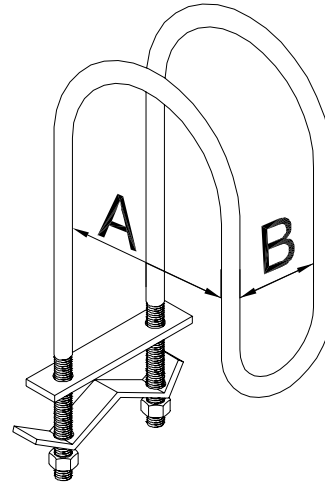
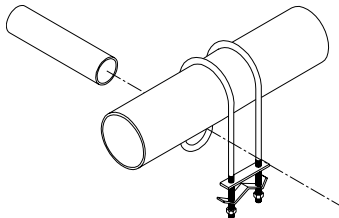


"Fast Clamp" Verspannungsbügel

1000

Technische Eigenschaften

- **Lieferbare Größen für Verspannungsrohr (nominal):** DN25/1" bis DN100/4". Zum Einsatz mit Verspannungsrohr DN25/1" und DN32/1¼".
- **Eigenschaften:** kein Gewinde am Verspannungsrohr erforderlich. Kann als Längsverspannung oder 4-Wege Steigverspannung eingesetzt werden. Komplett aus Stahl. Stahlblatffeder gewährleistet die Überprüfung der korrekten Montage.
- **Material:** unlegierter Stahl.
- **Ausführung:** blank oder galvanisch verzinkt.



1 - Bei Einsatz mit anderen Tolco® Verspannungsprodukten.



Rohrhalter

"Fast Clamp" Verspannungsbügel -1000

Technische Daten

"A"		"B"		Menge pro Kiste	Gewicht Kiste (kg/lbs)	Referenz	
nominal (SI)	Rohrgröße (US)	NOM. Verspannung (SI)	Rohrgröße (US)			Europa	Asien/Amerika
DN25	1"	DN25	1"	25	9 / 20	1000100100	1000-0100
DN32	1¼"	DN25	1"	25	9 / 20	1000125100	1000-01250100
DN40	1½"	DN25	1"	25	9 / 20	1000150100	1000-01500100
DN50	2"	DN25	1"	25	9 / 20	1000200100	1000-02000100
DN65	2½"	DN25	1"	20	8 / 17	1000250100	1000-02500100
DN80	3"	DN25	1"	20	9 / 20	1000300100	1000-03000100
DN100	4"	DN25	1"	20	10 / 22	1000400100	1000-04000100
DN25	1"	DN32	1¼"	25	10 / 22	1000100125	1000-0100125
DN32	1¼"	DN32	1¼"	25	10 / 22	1000125125	1000-0125
DN40	1½"	DN32	1¼"	25	10 / 22	1000150125	1000-0150125
DN50	2"	DN32	1¼"	25	10 / 22	1000200125	1000-0200125
DN65	2½"	DN32	1¼"	20	9 / 20	1000250125	1000-0250125
DN80	3"	DN32	1¼"	20	9 / 20	1000300125	1000-0300125
DN100	4"	DN32	1¼"	20	11 / 23	1000400125	1000-0400125

Montageanweisungen

Ausgelegt, getestet und zugelassen nur für Einsatz mit anderen Tolco® Verspannungsprodukten, die bei Viking SupplyNet erhältlich sind.

Der "Fast Clamp" Verspannungsbügel ist ausgelegt für den Einsatz mit Verspannungshaltern der Serie 900, alle verbunden mit dem Verspannungsrohr und gemäß Standards der National Fire Protection Association (NFPA) 13, Edition 1999, montiert, um das Verspannungsrohr gegen Schwankungen und Erdbe-

ben zu schützen **BESONDERER HINWEIS:** Länge des Verspannungsrohrs gemäß Standards der National Fire Protection Association (NFPA) 13.

Fast Clamp Bügel über das zu verspannende Rohr halten. Verspannungsrohr durch beide Halterbügel schieben, so dass es mindestens 25mm (1") über den Fast Clamp Bügel hinausragt. Die zwei Schrauben anziehen bis die Blattfeder flach ist.

Worldwide Fire Protection

www.vikingcorp.com

Hinweis: Vorliegendes Dokument ist eine Übersetzung und beinhaltet keinerlei Garantie hinsichtlich Genauigkeit und Vollständigkeit. Das Original auf Englisch vom 2004-05-21 bleibt Referenzdokument.